

ВЛИЯНИЕ ЭЛЕКТРОПРОВОДНОСТИ ПЛЕНКИ НА ХАРАКТЕРИСТИКИ АКУСТИЧЕСКОГО РЕЗОНАТОРА С РАДИАЛЬНЫМ ВОЗБУЖДАЮЩИМ ЭЛЕКТРИЧЕСКИМ ПОЛЕМ

© 2022 г. А. А. Теплых^а, *, Б. Д. Зайцев^а, А. П. Семёнов^а, И. А. Бородина^а

^аСаратовский филиал Института радиотехники и электроники им. В.А. Котельникова РАН,
ул. Зеленая 38, Саратов, 410019 Россия

*e-mail: teplykhaa@mail.ru

Поступила в редакцию 19.04.2022 г.

После доработки 01.07.2022 г.

Принята к публикации 05.07.2022 г.

Приведены результаты исследования влияния электрической проводимости тонкой пленки, нанесенной на торец резонатора с радиальным возбуждающим электрическим полем или находящейся в непосредственной близости от него, на характеристики резонатора. Рассмотрено три ситуации: проводящая пленка отсутствует, пленка нанесена непосредственно на торец резонатора и пленка находится на небольшом расстоянии от свободного торца резонатора. Во всех трех случаях рассчитан и измерен электрический импеданс резонатора в широком частотном диапазоне 1–1500 кГц. Впервые проведено уточнение материальных констант пьезокерамики для свободного и закороченного резонатора и показано, что эти константы совпадают между собой с хорошей точностью. Показано, что уменьшение толщины резонатора и увеличение зазора между электродами увеличивает его чувствительность к присутствию проводящей пленки на небольшом расстоянии от торца резонатора.

Ключевые слова: акустический резонатор, радиальное возбуждающее поле, проводимость пленок, электрический импеданс, широкополосная акустическая спектроскопия

DOI: 10.31857/S0320791922060132

ВВЕДЕНИЕ

Ранее исследователи рассматривали различные резонаторы с кольцевыми электродами [1–3], цилиндрические пьезокерамические резонаторы [4], а также кольцевой волноводный резонатор на поверхностных акустических волнах (ПАВ) [5]. Недавно в наших работах [6–8] был представлен новый тип пьезокерамического акустического резонатора: круглый резонатор с радиальным возбуждающим электрическим полем. Важным преимуществом резонаторов этого типа является их чувствительность к электрическим граничным условиям на свободном торце пьезорезонатора. Это позволяет создать разнообразные датчики, работа которых основана на изменении электрических характеристик пленки под воздействием некоторого фактора. Изменение этих характеристик (например, электрической проводимости) приводит к изменению резонансных частот резонатора. Возможно и решение обратной задачи: определение электропроводности пленки по изменению резонансных частот резонатора методом широкополосной акустической спектроскопии [7]. Измерения для этого проводятся в два

этапа. На первом этапе измеряется электрический импеданс свободного акустического резонатора без пленки (рис. 1а) в достаточно широком частотном диапазоне. Это позволяет уточнить акустические свойства самого резонатора. На втором этапе исследуемая пленка наносится на поверхность резонатора (рис. 1б), и измерение электрического импеданса повторяется в том же самом частотном диапазоне. По изменению измеренных значений резонансных частот и величины резонансных пиков можно судить об электрических свойствах нанесенной пленки. Однако сформировать проводящую пленку непосредственно на поверхности пьезокерамики не всегда возможно. Например, напыление пленки диоксида олова на поверхность образца сопровождается его сильным нагревом, при этом наведенный пьезоэффект в пьезокерамике ослабевает и резонатор теряет свои свойства. Такую пленку можно нанести на плоскую стеклянную подложку, а затем расположить ее в непосредственной близости от резонатора (рис. 1в).

Поэтому целью данной работы была проверка влияния тонкой пленки с конечной электриче-

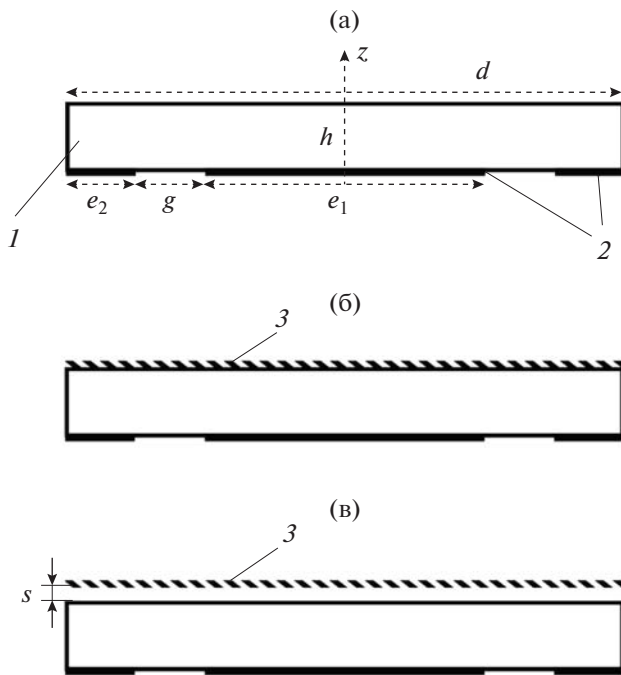


Рис. 1. Геометрия задачи. (а) – Свободный резонатор (вид сбоку), (б) – резонатор с проводящей пленкой на поверхности, (в) – резонатор с проводящей пленкой вблизи поверхности. 1 – пьезокерамика, 2 – электроды, 3 – проводящая пленка.

ской проводимостью, расположенной непосредственно на торце резонатора и на некотором небольшом расстоянии от нее, на характеристики резонатора. Для этого была создана математическая модель резонатора с радиальным возбуждающим полем и проведены расчеты его электрического импеданса при отсутствии и наличии проводящей пленки на его поверхности и вблизи от нее. Выводы теории были проверены экспериментально.

МОДЕЛЬ ДИСКОВОГО ПЬЕЗОКЕРАМИЧЕСКОГО РЕЗОНАТОРА С РАДИАЛЬНЫМ ВОЗБУЖДАЮЩИМ ПОЛЕМ

Рассмотрим задачу о вынужденных колебаниях круглого пьезокерамического диска, возбуждаемого парой концентрических электродов, расположенных на одной стороне диска. Диск диаметром d и толщиной h изготовлен из пьезокерамики, принадлежащей к кристаллографическому классу 6mm. Ось поляризации керамики параллельна оси диска z . Металлические электроды шириной e_1 и e_2 располагаются на нижней стороне диска, зазор между электродами составляет g . Исследуемая проводящая пленка может располагаться непосредственно на верхней стороне диска или на расстоянии s от его по-

верхности. Предполагается, что пленка имеет нулевую толщину, не создает массовую нагрузку на резонатор и обладает определенной поверхностной проводимостью σ . Необходимо найти распределение акустического поля внутри диска, а также распределение электрического поля внутри диска и в зазоре между диском и проводящей пленкой. В такой постановке задача является осесимметричной и двумерной (в координатах r и z). Искомое решение может быть записано в виде:

$$\left. \begin{aligned} u_r &= u_r(r, z) \exp(I\omega t) \\ u_z &= u_z(r, z) \exp(I\omega t) \\ \varphi &= \varphi(r, z) \exp(I\omega t) \end{aligned} \right\}, \quad (1)$$

где u_r , u_z – радиальная и аксиальная компоненты механического смещения, φ – электрический потенциал, I – мнимая единица, ω – круговая частота, t – время. Таким образом, в задаче необходимо учитывать только четыре компоненты деформации S и две компоненты электрического поля E .

В рассматриваемом двумерном осесимметричном случае из тензоров материальных констант могут быть удалены некоторые строки и столбцы, и соответствующие тензоры могут быть записаны в виде [9, 10]:

$$[c] = \begin{bmatrix} c_{11} & c_{12} & c_{13} & 0 \\ c_{12} & c_{11} & c_{13} & 0 \\ c_{13} & c_{13} & c_{33} & 0 \\ 0 & 0 & 0 & c_{44} \end{bmatrix}, \quad [e] = \begin{bmatrix} 0 & 0 & 0 & e_{15} \\ e_{31} & e_{31} & e_{33} & 0 \end{bmatrix}, \quad (2)$$

$$[\varepsilon] = \begin{bmatrix} \varepsilon_{11} & 0 \\ 0 & \varepsilon_{33} \end{bmatrix}.$$

Материал резонатора полностью характеризуется пятью модулями упругости c_{11} , c_{12} , c_{13} , c_{33} , c_{44} , тремя пьезоэлектрическими модулями e_{15} , e_{31} , e_{33} , двумя модулями диэлектрической проницаемости ε_{11} , ε_{33} , и плотностью ρ .

На оси диска задано механическое граничное условие:

$$u_r = 0|_{r=0}. \quad (3)$$

На нижней стороне диска на электродах явно задано значение электрического потенциала:

$$\varphi = +V|_{e_1}, \quad \varphi = -V|_{e_2}. \quad (4)$$

Остальная поверхность диска, за исключением верхней стороны, механически и электрически свободна.

Для верхней стороны диска рассмотрены три случая. В первом случае верхняя сторона диска также механически и электрически свободна, на ней действуют такие же граничные условия, как на остальной свободной части поверхности. Во втором случае на верхней стороне диска находит-

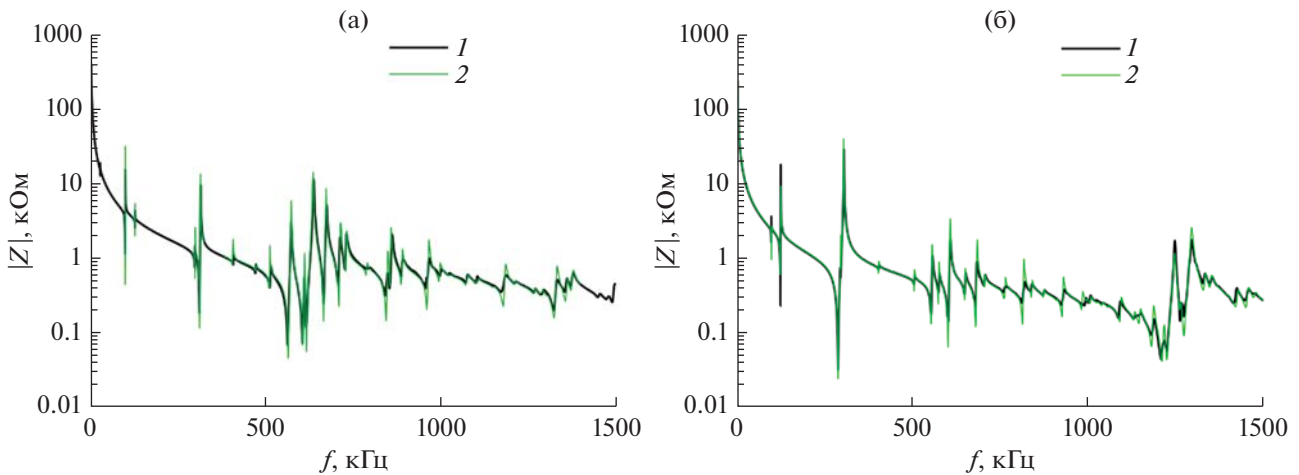


Рис. 2. Частотные зависимости модуля электрического импеданса для “резонатора 1”: (а) – свободный резонатор, (б) – закороченный резонатор. Кривая 1 – эксперимент, 2 – расчет.

ся пленка с конечной поверхностной проводимостью σ , которая описывается электрическим граничным условием [11]:

$$D_z = -\frac{\sigma}{I\omega} \frac{\partial^2 \phi}{\partial r^2} \Big|_{z=h/2}, \quad (5)$$

где D_z – аксиальная компонента электрической индукции. В третьем случае эта проводящая пленка отделена от верхней стороны диска слоем вакуума с диэлектрической проницаемостью ϵ_0 и шириной s .

Решение данных задач методом конечных элементов позволяет вычислить электрический импеданс свободного или закороченного резонатора для заданной частоты с учетом известных материальных констант пьезокерамики резонатора. Решение обратной задачи позволяет уточнить материальные константы пьезокерамики, из которой изготовлен диск резонатора и другие параметры модели: ширину зазора s и проводимость пленки σ .

РЕЗУЛЬТАТЫ РАСЧЕТОВ И ИЗМЕРЕНИЙ ДЛЯ ДИСКОВОГО РЕЗОНАТОРА С РАДИАЛЬНЫМ ВОЗБУЖДАЮЩИМ ПОЛЕМ ИЗ ПЬЕЗОКЕРАМИКИ ЦТБС-3

В работе проводились эксперименты над круглым резонатором из пьезокерамики типа ЦТБС-3 диаметром $d = 22$ мм, толщиной $h = 2$ мм. На нижней стороне резонатора были нанесены возбуждающие электроды из алюминия, диаметр внутреннего электрода $e_1 = 8$ мм, зазор между электродами $g = 1$ мм. Резонатор с такими размерами и конфигурацией электродов был назван “резонатор 1”. Для данного резонатора были экспериментально исследованы три ситуации, показанные на рис. 1. В первом эксперименте верхний торец

диска был свободен. При помощи анализатора импеданса Keysight E4990a измерялись зависимости реальной и мнимой частей электрического импеданса данного резонатора от частоты f в диапазоне 1–1500 кГц (рис. 2а). Затем на верхний торец диска был нанесен сплошной алюминиевый электрод, покрывающий всю поверхность диска, и измерения были повторены (рис. 2б). Характер резонансной кривой при закорачивании верхнего торца сильно изменился. Материальные константы образца пьезокерамики ЦТБС-3, определенные по частотной зависимости электрического импеданса для свободного и закороченного резонатора путем решения обратной задачи при помощи метода, описанного в [6–8], оказались близки. Их значения показаны в табл. 1. Плотность образца пьезокерамики была измерена непосредственно: $\rho = 7285$ кг/м³. Исходные значения остальных материальных констант были взяты из [12].

В ходе третьего эксперимента сплошной электрод был удален с верхней стороны диска и нанесен на стеклянную подложку толщиной 1 мм. Подложка была расположена непосредственно на верхней стороне диска, пленкой вниз, т.е. проводящая алюминиевая пленка прилегала к верхнему торцу резонатора. Несмотря на это, частотные зависимости практически не отличались от результатов первого эксперимента со свободным резонатором. Это объясняется тем, что диэлектрическая проницаемость используемой керамики на 3 порядка больше диэлектрической проницаемости воздуха, поэтому изменение электрического поля вне резонатора очень слабо влияет на поле внутри резонатора. Таким образом, показано, что использованная конфигурация резонатора (толщина $h = \sim 2$ мм, зазор между электродами $g = \sim 1$ мм) практически не чувствительна к при-

Таблица 1. Результат уточнения материальных констант для свободного и закороченного резонатора из пьезокерамики ЦТБС-3

Материальная константа	Исходное значение	Свободный резонатор	Закороченный резонатор
$c_{11}, \times 10^{10}$ Па	15.1	15.20	15.35
$c_{12}, \times 10^{10}$ Па	7.9	8.42	8.58
$c_{13}, \times 10^{10}$ Па	8.0	8.56	8.68
$c_{33}, \times 10^{10}$ Па	13.6	13.51	13.59
$c_{44}, \times 10^{10}$ Па	2.9	2.79	2.81
e_{15} , Кл/м ²	15.4	15.22	14.78
e_{31} , Кл/м ²	-7.9	-5.86	-5.88
e_{33} , Кл/м ²	17.7	19.55	18.92
ϵ_{11}/ϵ_0	1610	1561	1428
ϵ_{33}/ϵ_0	1280	1263	1225

существованию проводящего слоя вблизи его поверхности. Изменение характеристической резонансной частоты при появлении проводящей плоскости на расстоянии $s = 10$ мкм от свободного торца не превышает 3 кГц. Это объясняется тем, что при большой толщине резонатора и малом зазоре практически все электрическое поле сконцентрировано вблизи зазора внутри пьезорезонатора.

Однако, при уменьшении толщины резонатора h и увеличении зазора g между электродами его чувствительность к присутствию проводящей пленки вблизи торца резонатора увеличивается. Чтобы показать это, был проведен ряд расчетов по влиянию пленки с конечной проводимостью, находящейся на некотором расстоянии от торца резонатора, на его характеристики. Поверхностная проводимость пленки σ менялась от 0 до 10^3 См. От-

дельно был рассмотрен случай “идеально проводящего” слоя (т.е. $\sigma = \infty$), который был смоделирован через условие плавающего электрического потенциала на слое. Зазор s между слоем и торцом резонатора менялся от 1 до 100 мкм. Акустического контакта между слоем и материалом резонатора не было, т.е. механические свойства слоя не учитывались. Зависимость резонансных частот для наиболее чувствительной к наличию проводящей плоскости моды резонатора от толщины резонатора показана на рис. 3. Как видно, уменьшение толщины резонатора в 2 раза вызывает увеличение изменения резонансной частоты более чем в 10 раз. Расчеты проведены для случая $s = 10$ мкм, $\sigma = \infty$.

Исходя из технологических ограничений была выбрана конфигурация $h = 900$ мкм, $e_1 = 3$ мм, $g = 8$ мм, которая обеспечивает изменение характеристической резонансной частоты 80 кГц при зазоре $s = 10$ мкм между торцом и проводящей плоскостью. Данная конфигурация была названа “резонатор 2” и проверена экспериментально. Был создан новый пьезорезонатор из образца ЦТБС-3. Путем механического шлифования торцов его толщина была уменьшена до $h = \sim 880$ мкм, при помощи новой маски были сформированы электроды с $e_1 = 3$ мм, $e_2 = 19$ мм. Затем было проведено два измерения электрического импеданса резонатора: стеклянная подложка свободно лежала на торце резонатора алюминиевой пленкой вверх (т.е. расстояние между пьезокерамикой и алюминием составляло 1 мм, рис. 4а) и алюминиевой пленкой вниз (расстояние между пьезокерамикой и алюминием минимально, рис. 4б). Первый эксперимент показал, что массовая нагрузка от стеклянной подложки незначительна (изменение резонансных частот не превысило 1 кГц), второй эксперимент позволил оценить зазор s между

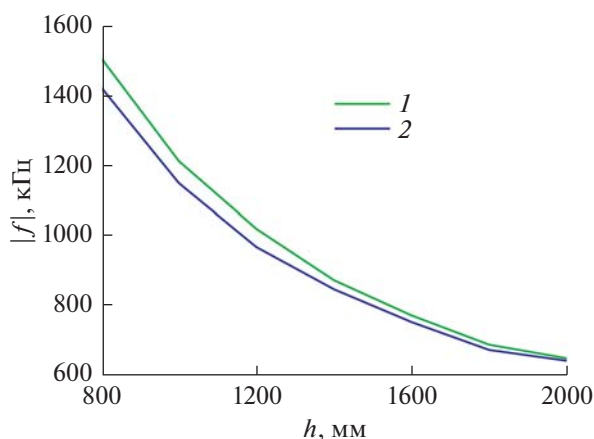


Рис. 3. Зависимость резонансной частоты для одной из мод резонатора от толщины резонатора. Кривая 1 – свободный резонатор, 2 – закороченный резонатор.

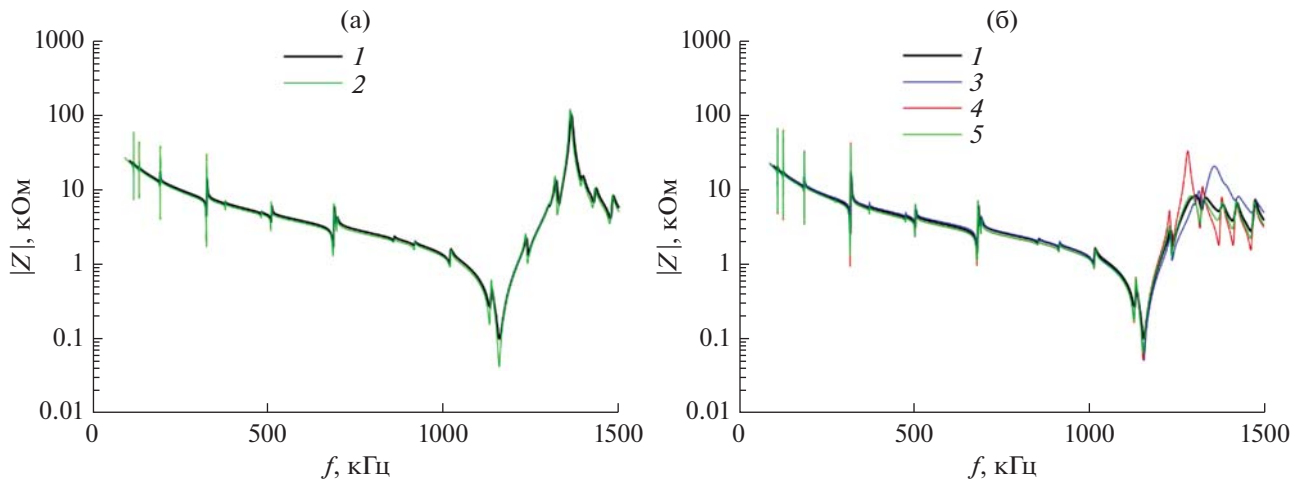


Рис. 4. Частотные зависимости модуля электрического импеданса для “резонатора 2”, накрытого стеклянной подложкой: (а) – резонатор с подложкой пленкой вверх, (б) – резонатор с подложкой пленкой вниз. Кривая 1 – эксперимент, 2 – расчет для $\sigma = 10^{-9}$ См, 3 – расчет для $\sigma = 10^{-5}$ См, 4 – расчет для $\sigma = 10^{-3}$ См, 5 – расчет для $\sigma = 10^{-4}$ См.

алюминиевой пленкой и резонатором. Значение $s = 10$ мкм дало наилучшее согласие между теорией и экспериментом. Затем на новую стеклянную подложку была напылена пленка диоксида олова при различных концентрациях кислорода. Поверхностная проводимость одного образца оказалась слишком мала ($\sigma < 10^{-6}$ См), проводимость четырех других образцов оказалась порядка $\sigma = 10^{-4}$ См, что позволило определить эту проводимость методом резонансной акустической спектроскопии (рис. 4б, кривая 5) путем сравнения эксперимента и расчетов для различных значений σ .

ЗАКЛЮЧЕНИЕ

В работе исследовано влияние тонкой пленки с конечной проводимостью на характеристики резонатора с радиальным возбуждающим полем из пьезокерамики ЦТБС-3. Теоретически и экспериментально показано, что нанесение хорошо проводящей пленки непосредственно на верхний торец резонатора или его закорачивание вызывает сильное изменение частотных зависимостей электрического импеданса резонатора, в то время как при существовании минимального зазора между свободным торцом и проводящей поверхностью изменение частотных зависимостей значительно слабее. При этом показано, что уменьшение толщины резонатора и увеличение зазора между электродами приводит к существенному увеличению чувствительности резонатора к присутствию проводящей поверхности вблизи свободного торца резонатора. Проведено уточнение материальных констант образца пьезокерамики ЦТБС-3 для электрически свободного и закороченного резонатора. Показано, что массовая на-

грузка, создаваемая стеклянной подложкой толщиной 1 мм, не оказывает заметного влияния на характеристики резонатора. Дана оценка проводимости пленки диоксида олова, нанесенной на стеклянную подложку, по изменению частотных зависимостей электрического импеданса резонатора при приближении пленки к свободной поверхности резонатора.

Работа выполнена при финансовой поддержке Министерства образования и науки Российской Федерации в рамках государственного задания № 1021032425796-4-1.3.7; 1.3.2 и РФФИ (грант № 20-07-00602 а)

СПИСОК ЛИТЕРАТУРЫ

1. Zhu F, Li P, Dai X, Qian Zh., Kuznetsova I, Kolesov V, Ma T. A Theoretical model for analyzing the thickness-shear vibration of a circular quartz crystal plate with multiple concentric ring electrodes // IEEE Trans. Ultrason. Ferroelectr. Freq. Control. 2021. V. 68. № 5. P. 1808–1818.
2. Zhu F, Wang B., Dai X.-Y., Qian Zh., Kuznetsova I., Kolesov V., Huang B. Vibration optimization of an infinite circular AT-cut quartz resonator with ring electrodes // Applied Mathematical Modelling. 2019. V. 72. P. 217–229.
3. Liu J., Du J., Wang J., Yang J. Thin film bulk acoustic wave piezoelectric resonators with circular ring driving electrodes for mass sensing // Integrated Ferroelectrics. 2018. V. 192. № 1. P. 57–66.
4. Козабаранов Р.В., Борисенко В.А., Диденкулов И.Н., Буркацкий А.С., Егоров А.С., Литвинов Д.А., Чернов В.В. Пьезокерамический резонатор для исследования сонолюминесценции // Акуст. журн. 2020. Т. 66. № 3. С. 278–283.

5. *Biryukov S.V., Martin G., Weihnacht M.* Ring waveguide resonator on surface acoustic waves // *Appl. Phys. Lett.* 2007. V. 90. № 17. P. 173503.
6. *Теплых А., Зайцев В., Семенов А., Бородин И.* The radial electric field excited circular disk piezoceramic acoustic resonator and its properties // *Sensors.* 2021. V. 21. P. 608.
7. *Теплых А.А., Зайцев Б.Д., Семенов А.П., Бородин И.А.* Акустический резонатор с радиальным возбуждающим электрическим полем // *Известия РАН. Серия физическая.* 2021. Т. 85. № 6. С. 869–874.
8. *Теплых А.А., Зайцев Б.Д., Шихабудинов А.М., Бородин И.А.* Уточнение материальных констант пьезокерамики ЦТС-19 при помощи акустического резонатора в виде диска // *Ученые записки физического факультета МГУ.* 2017. Т. 5. Art. № 1751312.
9. *Сегерлинд Л.* Применение метода конечных элементов. М.: Мир, 1979. 392 с.
10. *Зенкевич О.* Метод конечных элементов в технике. М.: Мир, 1975. 541 с.
11. *Auld B.A.* Acoustic fields and waves in solids. V. 2. Wiley: New York, 1973.
12. *Пугачев С.И.* Пьезокерамические преобразователи. Методы измерения и расчет параметров. Справочник. Ленинград: Судостроение, 1984. 256 с.