

1. Hutson A. R., White D. R. Propagation of elastic waves in piezoelectric semiconductors // J. Appl. Phys. 1962. V. 33. № 1. P. 40—47.
2. Гуревич В. Л. К теории поглощения звука в пьезоэлектрике // ФТТ. 1962. Т. 4. № 4. С. 909—920.
3. Tien P. K. Non-linear theory of ultrasonic wave amplification and current saturation in piezoelectric semiconductors // Phys. Rev. 1968. V. 171. № 3. P. 970—998.
4. Гуляев Ю. В. К нелинейной теории усиления ультразвука в пьезополупроводниках // ФТТ. 1970. Т. 12. № 2. С. 415—428.
5. Romerantz M. Ultrasonic loss and gain mechanisms in semiconductors // Proc. IEEE. 1965. V. 53. № 10. P. 1388—1452.
6. Рысаков В. М. Когерентизация и доменизация акустических потоков в процессе развития акустической неустойчивости. Препринт № 1222. Л.: ФТИ, 1968. 61 с.

Физико-технический институт
им. А. Ф. Иоффе
Академии наук СССР

Поступило в редакцию
25.01.89

УДК 532.783; 548—14

© 1990 г.

О. А. Скалдин, А. Н. Чувывров

ИССЛЕДОВАНИЕ АКУСТООПТИЧЕСКОГО ЭФФЕКТА В ОКРЕСТНОСТИ ПЕРЕХОДА НЕМАТИК—ИЗОТРОПНАЯ ФАЗА

Высокая чувствительность жидкокристаллических (ЖК) систем к механическим возмущениям позволяет реализовать в них преобразование акустического сигнала в оптический, что находит широкое применение на практике [1, 2]. Причем характеристики преобразования должны существенно зависеть от температуры, т. е. от близости ЖК-системы к фазовым переходам [3, 4]. В первую очередь это относится к переменной части оптического сигнала, так как учет подобной зависимости важен при создании и функционировании систем обработки и отображения информации. Цель данной работы — изучение характеристик акустооптического эффекта в широком интервале существования мезофазы и в окрестности перехода нематик — изотропное состояние.

Поставленная задача решалась методами, обычно применяемыми при изучении акустооптических явлений в ЖК, которые достаточно полно изложены в [2].

В данном случае были использованы два способа введения акустических колебаний в ячейку с ЖК — так называемый поршневой тип, когда одна из подложек ячейки с ЖК совершала периодические движения перпендикулярно плоскости ячейки, и сдвиговые колебания (в дальнейшем будут изложены результаты только по поршневым колебаниям, так как при сдвиговых возмущениях эффекты в данном случае аналогичны). Исследования проводились в поляризованном свете по отражательной схеме (рис. 1) в частотном диапазоне звуковых волн $0,02 < f < 20$ кГц. Изучались гомеотропные слои ЖК МБА, ЦФЭГБК и ОЦБ со спонтанной ориентацией молекул толщиной $10 < h < 100$ мкм.

При возмущении ЖК-слоя, например, на частоте $f \sim 1000$ Гц в спектре оптического сигнала в поляризованном свете наблюдаются как постоянная составляющая сигнала I_c , так и переменная часть, регистрируемая на частоте $2f$. Последнее характерно для ситуации, когда в слое с ЖК возникает стационарное искажение ориентации. Будем исследовать температурную зависимость второй гармоники, нормированной к величине I_0 , $I_{2f}' = I_{2f}/I_0$ (I_0 — падающая интенсивность светового потока) (рис. 2). Согласно законам кристаллооптики

$$I_{2f}' \approx \frac{1}{8} (\bar{\theta}_t^2) \beta h \sin(\bar{\theta}_c^2 \beta h), \quad (1)$$

где $\beta = (2\pi/\lambda) \Delta n$, $\bar{\theta}_c^2$ — средний квадрат стационарной части отклонения директора в слое; $\bar{\theta}_t^2$ — его осциллирующая часть; $\bar{\theta}_c^2 \gg \bar{\theta}_t^2$, $\bar{\theta}_t^2 \ll 1$; Δn — оптическая анизотропия; λ — длина световой волны. При больших амплитудах прогиба a деформируемой пластинки зависимость $I_{2f}'(T)$ имеет осциллирующий характер (рис. 2, а). Это связано с наличием большой фазовой задержки $\delta > \pi$, которая возможна при значительных углах отклонения $\bar{\theta}_c$. Отсюда, зная температурную зависимость оптической анизотропии Δn исследуемых ЖК, построим температурную зависимость среднего квадрата угла стационарного отклонения директора в слое (рис. 2, б). Следует отметить, что в этом случае экспериментально была установлена линейная связь между величиной $\bar{\theta}_c^2$ и амплитудой прогиба подвижной пластины, т. е. $\bar{\theta}_c^2 = Aa$, где A — коэффициент пропорциональности. Для определения температурной зависимости осциллирующей части директора изучим температурное поведение величины I_{2f}' при малых фазовых за-

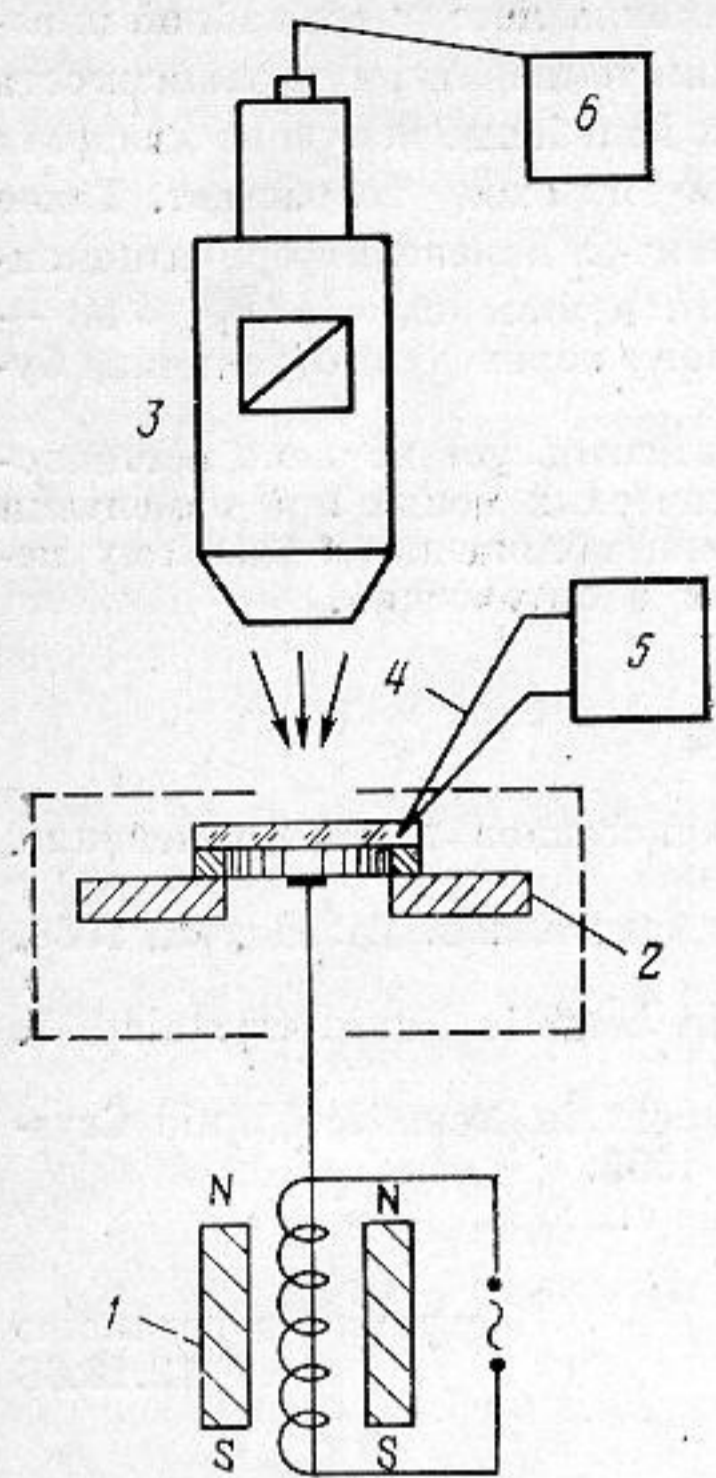


Рис. 1

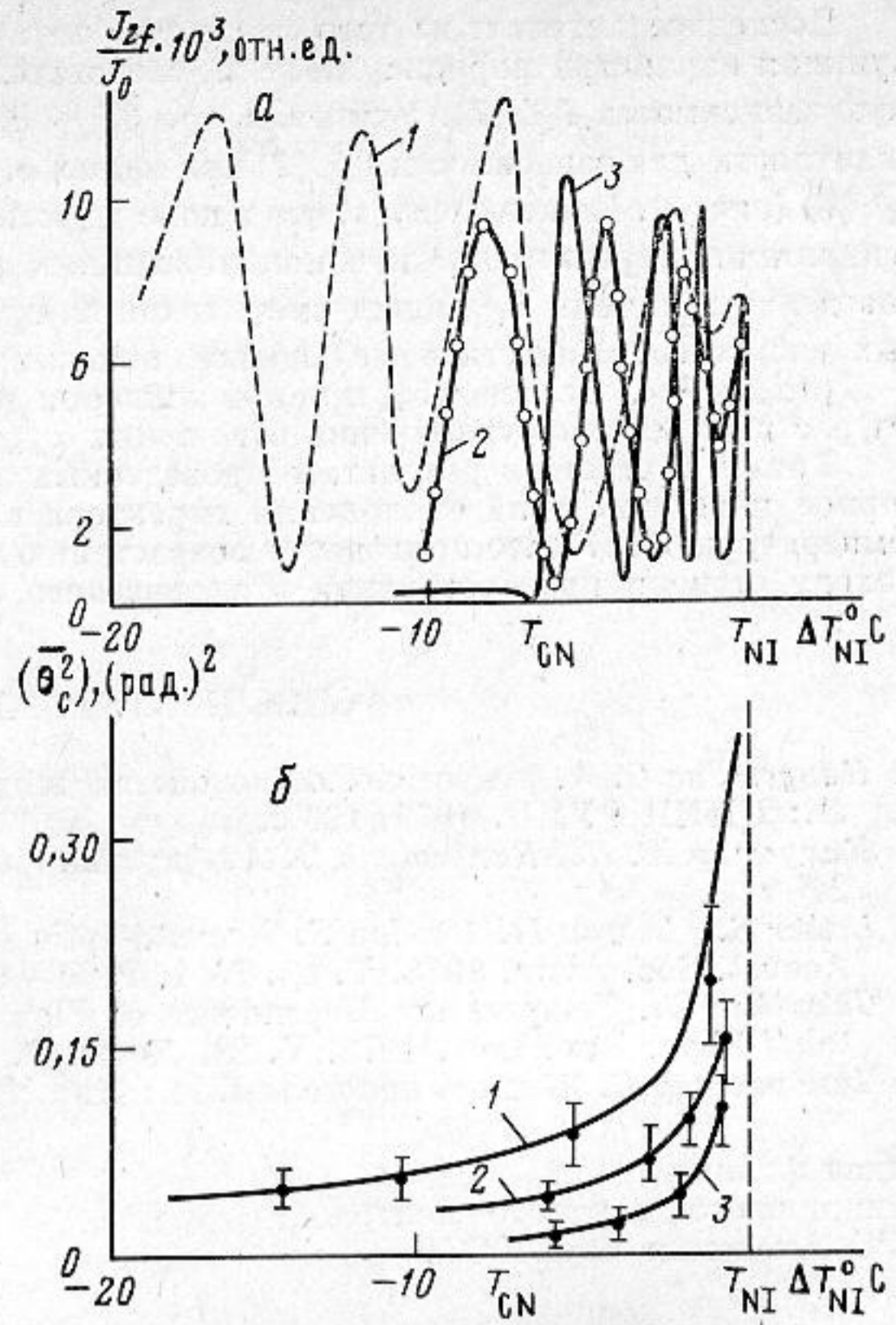


Рис. 2

Рис. 1. Схема исследования акустооптического эффекта в НЖК: 1 — источник звуковых колебаний, 2 — предметный столик микроскопа с термостатом, содержащий ячейку с ЖК, 3 — поляризационный микроскоп с фотометрической приставкой, 4 — дифференциальная термопара, 5 — микровольтметр постоянного тока В2-11; 6 — селективный усилитель У2-8

Рис. 2. Температурные зависимости величин I_{2f}' . а — $\overline{\theta_c^2}(T)$, б — [при $\delta > \pi$ (T_{CN} — температура перехода смектик — нематик, T_{NI} — нематик — изотропная фаза)]. 1 — МББА, 2 — УФ ЭГБК, 3 — ОЦБ

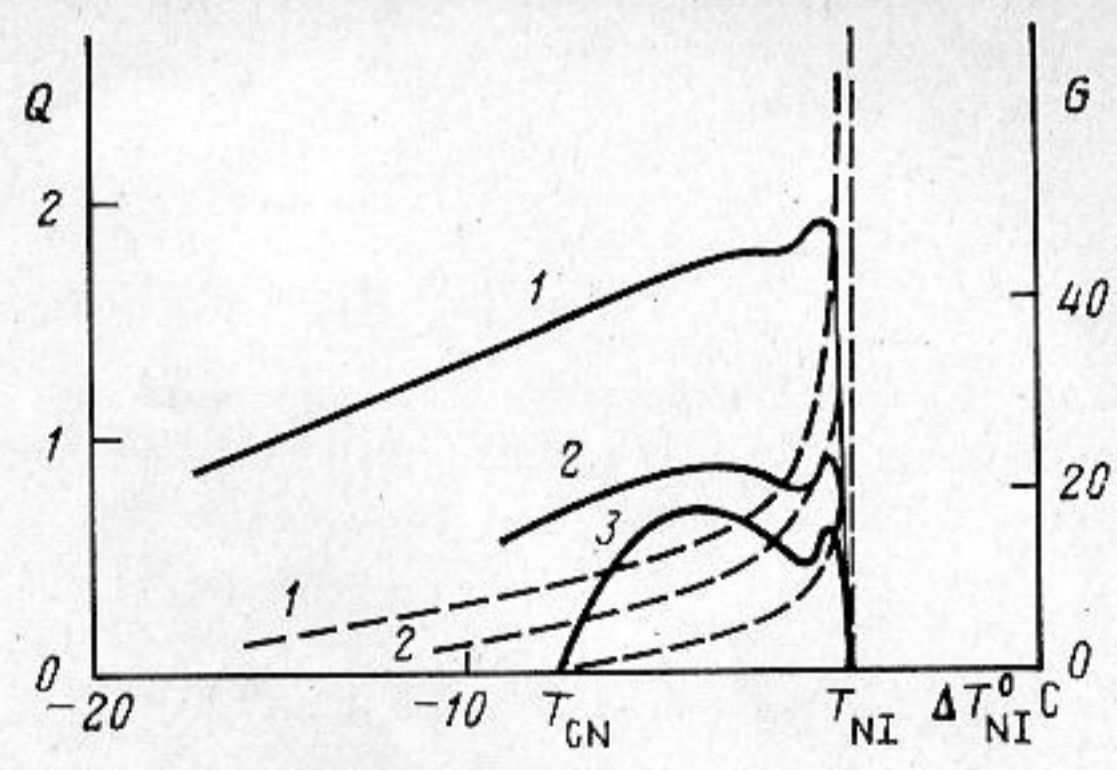


Рис. 3. Температурные зависимости величин $I_{2f}'(T)$ и $\overline{\theta_t^2}(T)$ при $\delta \ll \pi$ (сплошная линия — I_{2f}' , пунктир — $\overline{\theta_t^2}$)

держках $\delta \ll \pi$, когда $\overline{\theta_c} \ll 90^\circ$ и в (1) $\sin(\overline{\theta_c^2} \beta h) \simeq \overline{\theta_c^2} \beta h$ (рис. 3). Анализ зависимости $I_{2f}'(T)$ в исследуемых ЖК показывает, что возрастание I_{2f}' по абсолютной величине при приближении к фазовому переходу может быть объяснено только изменением соотношения углов $\overline{\theta_c^2}$ и $\overline{\theta_t^2}$ в формуле (1), которая в этом случае принимает вид

$$I_{2f}' \sim \frac{\pi^2}{2} \overline{\theta_t^2} \overline{\theta_c^2} \left(\frac{\Delta n h}{\lambda} \right)^2.$$

Последнее вытекает из того факта, что оптическая анизотропия уменьшается как функция параметра порядка ЖК S и, следовательно, не может определять наблюдаемую зависимость $I_{2f}'(T)$. Учитывая, что $\overline{\theta_c^2} \sim a$, и применяя метод масштабной инвариантности для зависимости $\overline{\theta_t^2}(T)$ при малых a , получим температурную зависимость $\overline{\theta_t^2}(T)$ (рис. 3). Из нее следует, что в поле акустических колебаний величина квадрата осцилляции директора $\overline{\theta_t^2}$ при приближении к фазовому переходу возрастает. Такое поведение величины $\overline{\theta_t^2}$ может иметь место на практике из-за изменения ориентационных вязкостей. Качественные оценки показывают, что в этом случае $\overline{\theta_t^2} \sim A_1 + A_2 (\alpha_3/\alpha_2)^2$ и, согласно [5], при приближении к фазовому переходу его величина будет расти вследствие увеличения отношения α_3/α_2 .

Таким образом, в результате проведенных экспериментов установлено нестационарное поведение угла отклонения директора в акустических полях при изменении температуры НЖК, что приводит к возрастанию по мере приближения к фазовому переходу степени преобразования акустического сигнала в оптический.

СПИСОК ЛИТЕРАТУРЫ

1. Капустина О. А. Акустические свойства жидких кристаллов и их применение. Л.: ЦНИИ РУМБ. 1979. 196 с.
2. Капустин А. П., Капустина О. А. Акустика жидких кристаллов. М.: Наука, 1986, 247 с.
3. Lether S., Lebran I., Candau S. Acousto-optic effect in hematic liquid crystals // J. Acoust. Soc. Amer. 1978. V. 63. № 1. P. 55—59.
4. Gähwiller Ch. Temperature Dependence of Flow Alignment in Nematic Liquid Crystal // Phys. Rev. Lett. 1972. V. 28. № 24. P. 1554—1556.
5. Чандрасекар С. Жидкие кристаллы. М.: Мир, 1980. 344 с.

Отдел физики
Башкирского научного центра
УРО Академии наук СССР

Поступило в редакцию
12.12.88