

Из (16) и (15) определяем значение коэффициента усиления ненагруженного концентратора M_0 :

$$(17) \quad M_0 = |\varphi(T)| = \sqrt{\varphi^2(t_2) + \left(\frac{d\varphi}{dt} \Big|_{t=t_2} \right)^2}.$$

Значение $\psi(t)$, необходимое для вычисления M и $\hat{z}_{вх}$, определяется по формулам, аналогичным (15), через значения $\psi(t_2)$ и $\frac{d\psi}{dt} \Big|_{t=t_2}$.

На основе приведенных соотношений была составлена программа расчета концентраторов произвольной формы.

Входными данными программы являются значение t_2 и функция $S(t)$ (либо функция $u(t) = \frac{d}{dt} \{\ln S\}$). Методом Кутты–Мерсона вычисляются решения уравнения

(2) — $\varphi(t)$ и $\psi(t)$, затем определяются T , M_0 и $\psi(T)$.

По этой программе был рассчитан ряд концентраторов различных форм. Пример рассчитанного концентратора приведен на фиг. 1 и 2. Коэффициент усиления этого концентратора равен 12,5, т. е. более чем в 2 раза превышает коэффициент усиления широко применяемого экспоненциального концентратора при том же отношении площадей. К достоинствам рассчитанного концентратора относится малая зависимость его коэффициента усиления от нагрузки, так как численное значение $\psi(T)$ мало ($\psi(T) = -1,18$), и плавный характер распределения напряжения по длине (фиг. 2), что повышает усталостную прочность концентратора.

Таким образом, в работе получены выражения для определения коэффициента усиления и входного сопротивления концентратора произвольной формы в зависимости от нагрузки. На основе этих выражений разработан алгоритм расчета основных характеристик концентраторов и приведен пример рассчитанного концентратора.

ЛИТЕРАТУРА

1. Меркулов Л. Г. Расчет ультразвуковых концентраторов. Акуст. ж., 1957, 3, 3, 230–238.
2. Меркулов Л. Г. Теория и расчет составных концентраторов. Акуст. ж., 1959, 5, 2, 184–189.

Московский государственный университет
им. М. В. Ломоносова,
Физический факультет, кафедра акустики

Поступила
2 июня 1978 г.

УДК 621.374.5

ПЕРЕСТРАИВАЕМАЯ ПАВ-ЛИНИЯ ЗАДЕРЖКИ НА СЛОИСТОЙ СТРУКТУРЕ ПЬЕЗОЭЛЕКТРИК — ЖИДКОСТЬ — ПЬЕЗОЭЛЕКТРИК

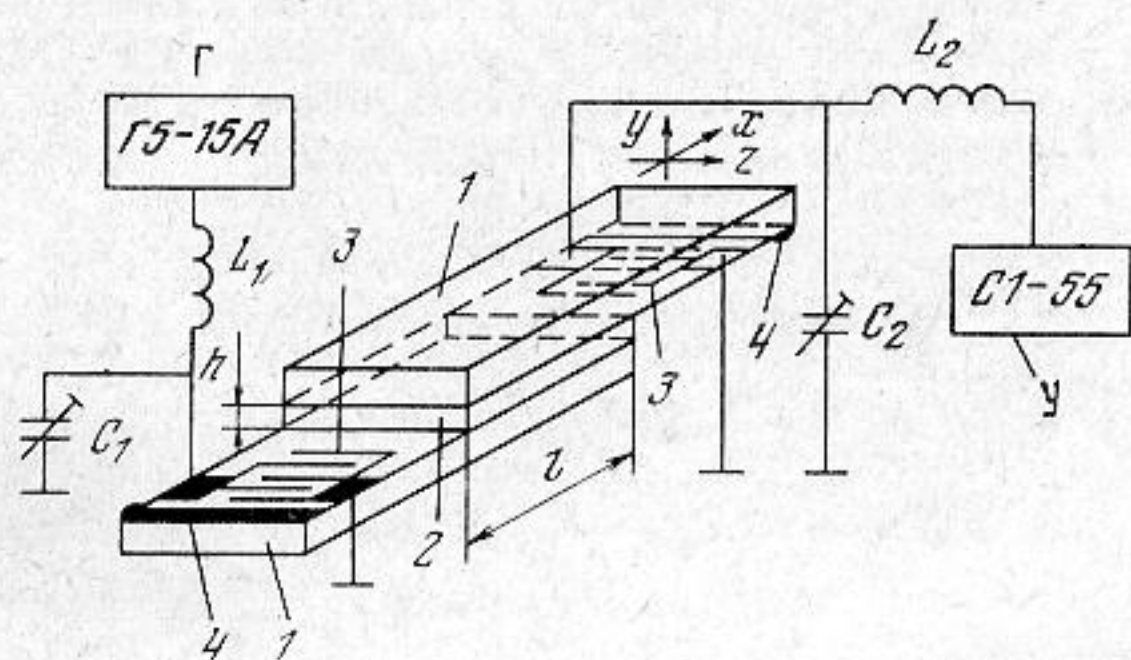
Б. Н. Канев, А. Н. Рождественский

Явление перехода поверхностной волны (ПАВ) из одного пьезоэлектрического звукопровода в другой через слой жидкости [1–3] может быть использовано для создания перестраиваемой линии задержки электрических сигналов (ЛЗ). Регулируемое время запаздывания в такой ЛЗ определяется величиной взаимного перемещения пьезоподложек вдоль слоя жидкости и может изменяться в широких пределах. Однако влияние изменения зоны акустического взаимодействия перемещаемых подложек, определяемой площадью слоя жидкости, на электрические характеристики перестраиваемой ЛЗ исследовано недостаточно.

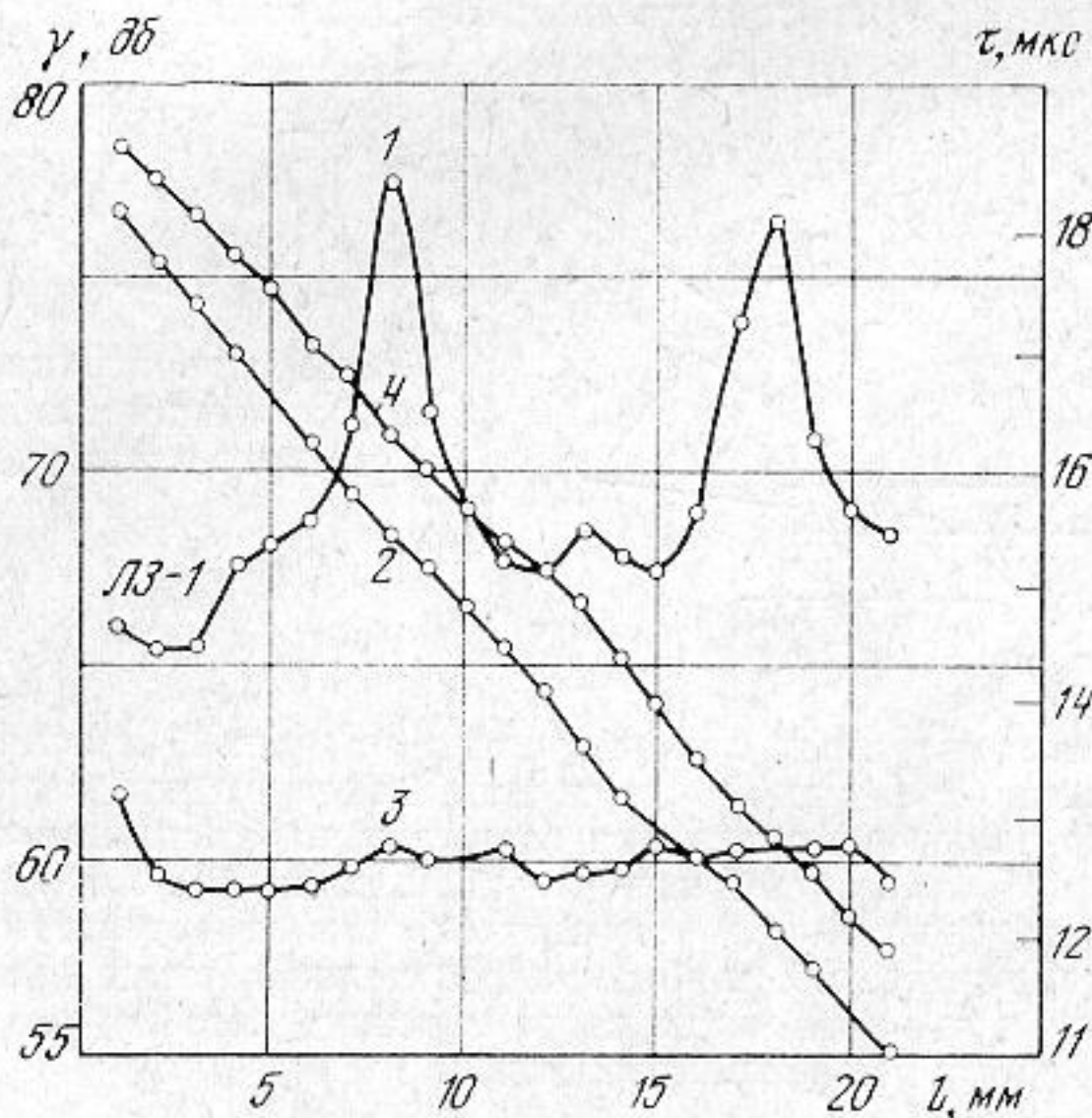
В данной работе исследованы амплитудные и временные характеристики двух типов ЛЗ, выполненных на слоистой структуре кварц — жидкость — кварц: с переменной и постоянной зоной акустического контакта.

Устройство для исследования перестраиваемой ЛЗ изображено на фиг. 1. На полированные пьезокварцевые подложки 1, связанные между собой тонким слоем жидкости (глицерина) 2, нанесены встречно-штыревые преобразователи упругих поверхностных волн 3 и поглотители 4. Верхняя пьезоподложка может перемещаться относительно нижней при помощи микровинта. Толщина слоя жидкости h весьма мала ($h \ll \lambda$, где λ — длина акустической поверхностной волны); она задается равномерным

прижимом верхней пьезоподложки к нижней плоской пружиной. Короткие импульсы напряжения от генератора Г через согласующие элементы L_1C_1 подаются на входной преобразователь. Цуги ПАВ, возбуждаемые входным преобразователем, распространяются вдоль оси X по нижней подложке, через слой глицерина передаются на верхнюю пьезокварцевую подложку и выделяются в выходном преобразователе в виде радиоимпульсов напряжения, которые через согласующее устройство L_2C_2 подаются на усилитель У. Время запаздывания в ЛЗ зависит от величины взаимного перемещения подложек l .



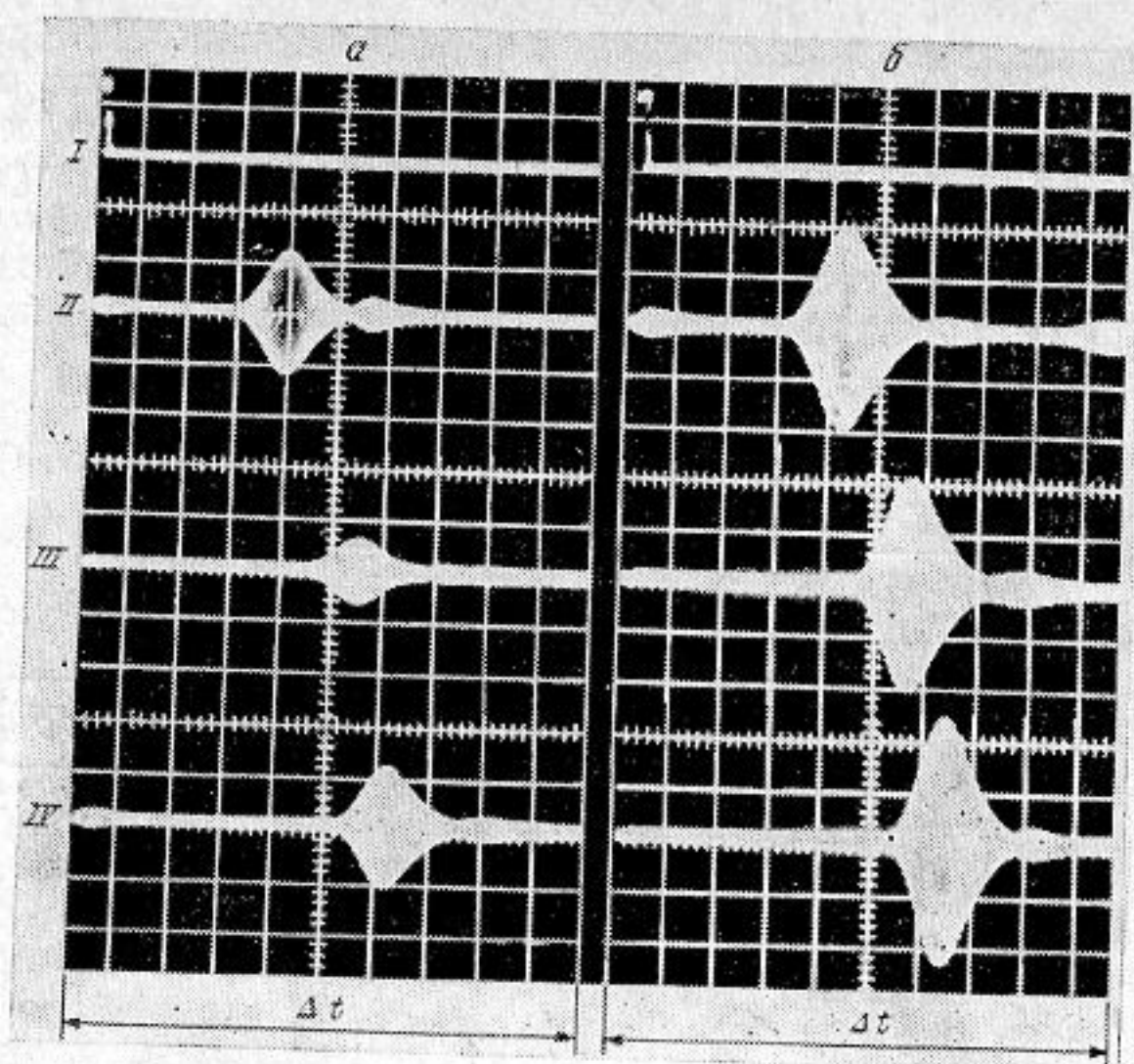
Фиг. 1. Перестраиваемая ЛЗ с переменной зоной акустического взаимодействия



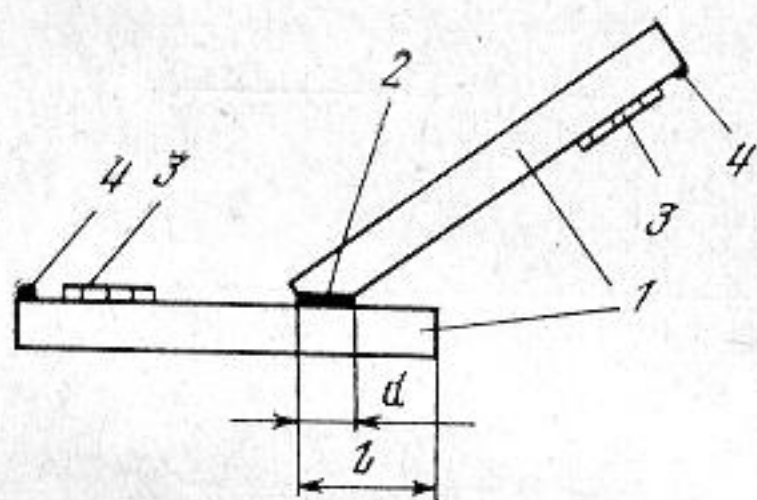
Фиг. 2. Зависимости времени задержки τ (2, 4) и затухания γ (1, 3) ПАВ линий с переменной (1, 2) и постоянной (3, 4) зоной взаимодействия. Центральная частота — 10,5 Мгц

Кривые 1 и 2 на фиг. 2, представляющие амплитудную характеристику и характеристику времени запаздывания ЛЗ с переменной зоной акустического контакта, а также осциллограммы откликов для нее при различном взаимном перемещении подложек, представленные на фиг. 3, а, показывают, что изменение зоны акустического взаимодействия приводит к нестабильности электрических характеристик ЛЗ.

Улучшения характеристик перестраиваемой ЛЗ можно достигнуть путем сохранения постоянной зоны акустического взаимодействия при взаимном перемещении подложек. Для этого одну из них следует выполнить с фаской, а подложки расположить под углом друг к другу, как показано на фиг. 4 (обозначения здесь те же, что на фиг. 1). Для устранения потерь энергии ПАВ ребро фаски необходимо закруглить с радиусом, много большим длины акустической волны. Размер зоны акустического взаимодействия d можно выбрать из экспериментальных данных для ЛЗ первого типа (фиг. 2, кривая 1) в области минимума потерь, например, $d=1-3$ мм или приблизительно $d=3-10\lambda$.



Фиг. 3. Импульсные отклики перестраиваемых ЛЗ с переменной (а) и постоянной (б) зоной акустического взаимодействия. I — вход, II, III, IV — отклики при $l=20, 8, 2$ мм соответственно; $\Delta t=28$ мксек



Фиг. 4. Перестраиваемая ЛЗ с постоянной зоной акустического взаимодействия

Из сравнения амплитудных характеристик на фиг. 2 и осциллограмм откликов на фиг. 3 для перестраиваемых ЛЗ двух типов следует, что сохранение постоянной зоны акустического взаимодействия при взаимном перемещении подложек позволяет получить ЛЗ с более равномерной амплитудной характеристикой и стабильными по форме откликами на импульсное воздействие, что свидетельствует о постоянстве формы частотной характеристики. Сравнение характеристик времени запаздывания на фиг. 2 показывает, что изменение зоны акустического взаимодействия оказывает слабое влияние на форму этой характеристики.

ЛИТЕРАТУРА

1. Юцис А. И., Гаршка Э. П., Серейка А. П. Распространение и усиление акустических волн в структуре LiNbO_3 — жидкость — CdS — жидкость — LiNbO_3 . Лит. физ. сб., 1975, 15, 4, 631–635.
2. Гончаров К. В., Крышневa Г. В., Маматова Т. А., Сулейманов С. Х. Исследование возбуждения и распространения высокочастотных поверхностных волн деформации в пьезоэлектрических материалах. Акуст. ж., 1975, 21, 4, 527–530.
3. Lardat C., Menot J. P., Tournois P. Delay lines using interfacial waves in solid-liquid solid structures. IEEE Trans. Sonics and Ultrasonics, 1975, 22, 1, 16–24.

Омский политехнический институт

Поступила
7 марта 1978 г.
После переработки
20 июля 1978 г.