

5. И. Е. Эльпинер, К. П. Фурсов, О. М. Зорина. Влияние денатурирующих агентов на коэффициент поглощения ультразвуковых волн белковых растворов. Докл. АН СССР, 1970, 192, 5, 1160—1163.

Институт химической физики  
АН СССР  
Москва

Поступило в редакцию  
22 февраля 1971 г.

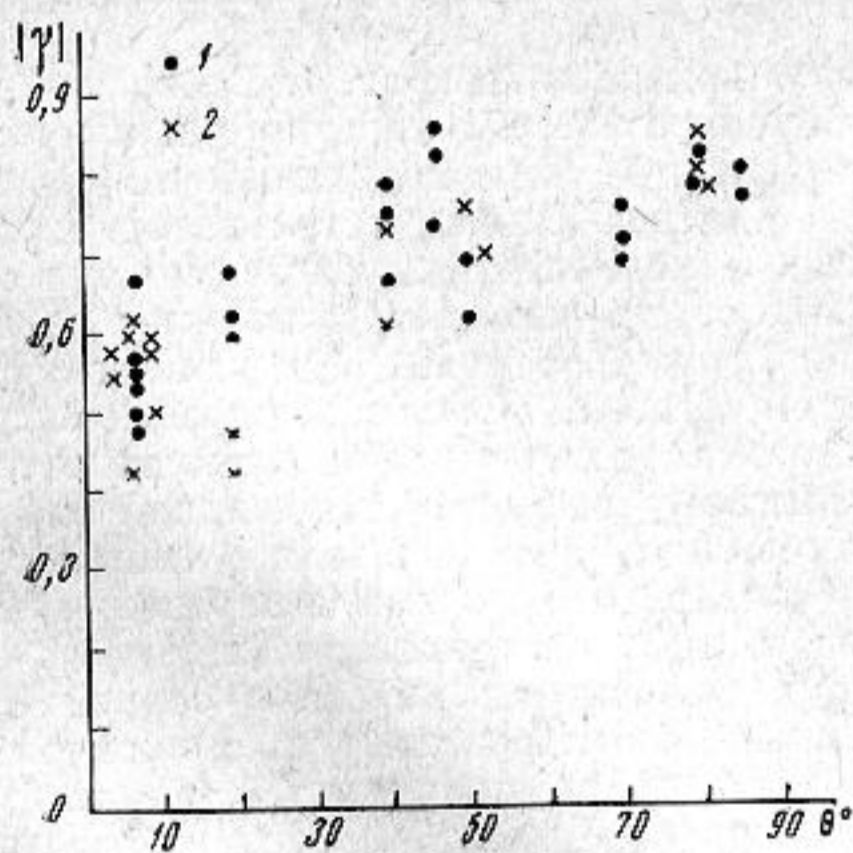
УДК 534.24

## ОБ АКУСТИЧЕСКИХ СВОЙСТВАХ ГРУНТА ПРЕСНОВОДНОГО ВОДОХРАНИЛИЩА В ЗИМНИХ УСЛОВИЯХ

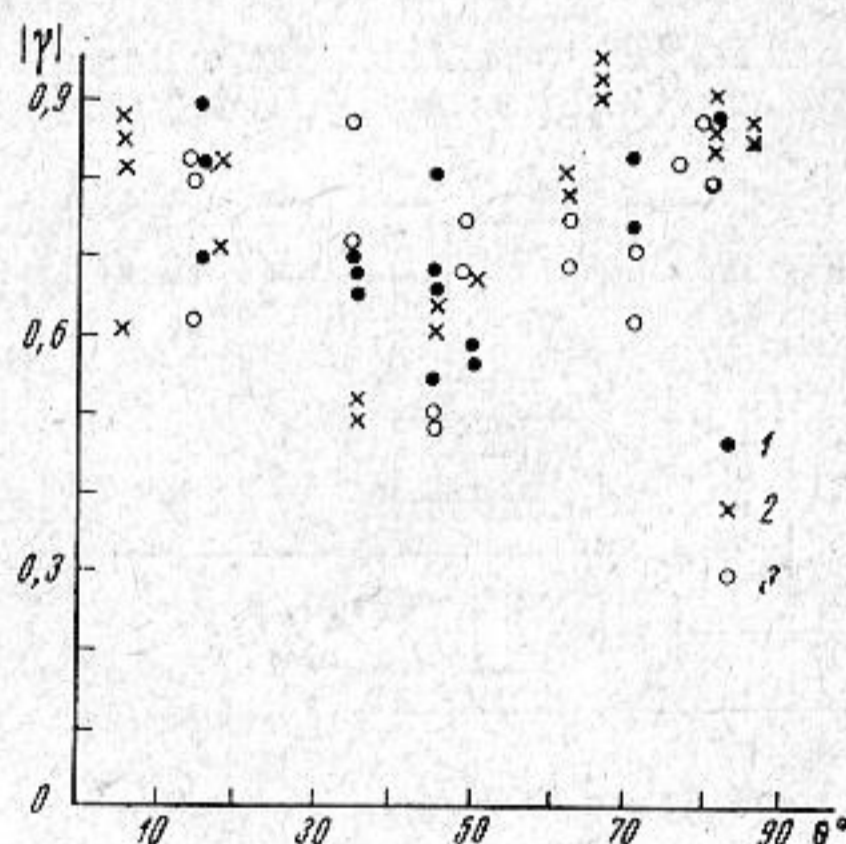
Л. Н. Захаров

На низких звуковых частотах ( $f \leq 5-7$  кГц) весьма трудно проводить калибровочные работы в закрытых искусственных бассейнах; значительно целесообразнее для этих целей использовать естественные водохранилища, на которых можно организовать круглогодичные работы. Наиболее подходящим временем года для проведения таких измерений является зима, когда ледяной покров значительно уменьшает флюктуационные явления и в то же время является почти идеальным координатным устройством. Однако для сравнения результатов экспериментальных работ с теоретическими расчетами необходимо в первую очередь иметь данные по акустическим параметрам грунтов. Исследованием акустических параметров грунтов пресноводных водохранилищ занимался В. С. Нестеров. Им, в частности, было показано, что волновое сопротивление содержащего газ грунта значительно меньше, чем у воды, и что это явление объясняется деятельностью метано-образующих бактерий. Впоследствии эти результаты были подтверждены в работах [1, 2]. Можно предполагать, что в зимних условиях деятельность бактерий ослаблена, что приведет к изменению акустических свойств грунта. Поэтому представилось целесообразным провести работу по измерению коэффициента отражения от дна пресноводного водохранилища зимой.

Для измерения коэффициента отражения использовался метод стоячих волн. Ненаправленный излучатель подвешивался вблизи нижней кромки льда. Работа проводилась на плоском участке водохранилища с глубиной места 7 м, в период декабрь — март. Вертикальные интерференционные картины снимались по точкам. Особенно тщательно измерялось звуковое давление в области минимума. Следует отметить, что в ветреную погоду в области минимума звукового давления наблюдались медленные флюктуации звукового поля. В дальнейшем по данным вертикальных разрезов



Фиг. 1



Фиг. 2

звукового давления были определены значения модуля коэффициента отражения  $|\gamma|$  в зависимости от угла падения звуковой волны  $|\theta|$ . Результаты этих расчетов приведены на фиг. 1 (1 — 1500, 2 — 3200 Гц). При нормальном падении коэффициент отражения равен, примерно, 0,5—0,6, при увеличении угла падения  $\theta$  значения  $|\gamma|$  также возрастают, стремясь к единице.

Аналогичным методом был определен коэффициент отражения от льда (излучатель при данной серии измерений располагался в непосредственной близости от дна). При проведении работ толщина льда составляла 0,5—0,6 м. Поверхность льда была покрыта слоем мокрого снега толщиной 10—15 см. Результаты измерений коэффициента отражения от поверхности льда приведены на фиг. 2 (1 — 1500, 2 — 3200, 3 — 5100 Гц).

В заключение автор выражает благодарность В. С. Нестерову за советы при выполнении данной работы.

## ЛИТЕРАТУРА

1. J. L. Jones, C. B. Leslie, L. E. Barton. Acoustic characteristics of a rock bottom. *J. Acoust. Soc. America*, 1958, 30, 2, 142—145.
2. Н. А. Грубник. Исследование акустических свойств подводного грунта на высоких частотах. *Акуст. ж.*, 1960, 6, 4, 446—453.

Кафедра акустики  
Московского государственного  
университета

Поступило в редакцию  
14 мая 1970 г.

УДК 534.286

### СКОРОСТЬ И ПОГЛОЩЕНИЕ СДВИГОВЫХ ВОЛН ВБЛИЗИ ТЕМПЕРАТУРЫ ПЛАВЛЕНИЯ МОЛЕКУЛЯРНЫХ КРИСТАЛЛОВ

Ю. М. Конев, Н. И. Кошкин

Вследствие значительного поглощения сдвиговых волн в области плавления невозможно непосредственное прозвучивание образцов. Поэтому для исследования была применена методика измерения импеданца на границе раздела плавленый кварц — исследуемый кристалл при нормальном падении волн. Теоретические основы метода рассмотрены в работе [1]. Нами разработана методика измерений импеданца применительно к молекулярным кристаллам, находящимся вблизи их температур плавления.

Непосредственно измеряемыми величинами являются коэффициент отражения  $r$  и фаза  $\theta$  отраженного сигнала. Импеданс определяется по формуле

$$\tilde{Z} = Z_{\text{кв}} \frac{1 - r^2 + i2r \sin \theta}{1 + r^2 + 2r \cos \theta}, \quad (1)$$

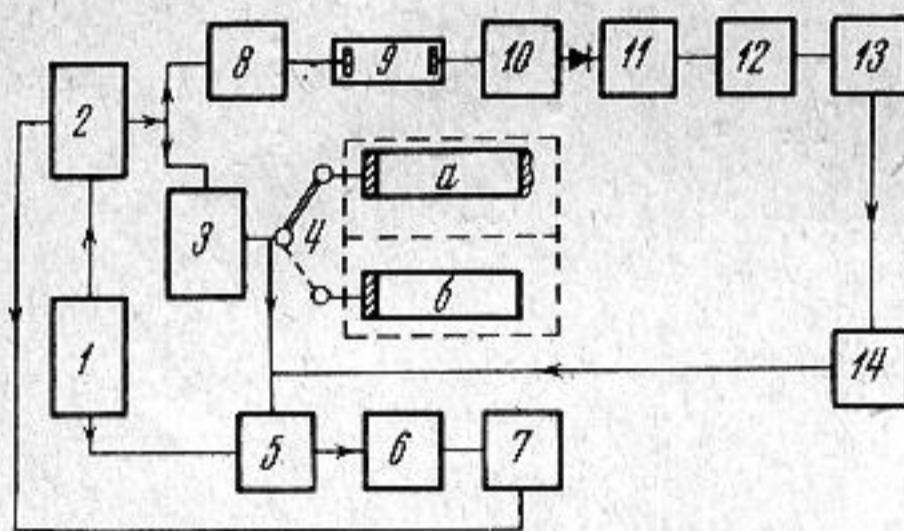
где  $Z_{\text{кв}}$  — акустическое сопротивление плавленого кварца. После этого рассчитывается действительная  $G'$  и мнимая  $G''$  части модуля сдвига, а затем — скорость и коэффициент поглощения по формулам

$$G' \cdot \rho = A^2 - B^2, \quad G'' \cdot \rho = 2AB, \quad c_t^2 = 2G'(1 + \gamma^2) (\sqrt{1 + \gamma^2} - 1) / \rho \gamma^2, \quad (2)$$

$$\alpha_t^2 = \omega^2 \rho (\sqrt{1 + \gamma^2} - 1) / 2G'(1 + \gamma^2),$$

где  $A$  — действительная,  $B$  — мнимая части выражения (1),  $\rho$  — плотность,  $\gamma = G'' / G'$ .

Блок-схема установки для измерения  $r$  и  $\theta$  показана на фиг. 1. Генератор прямоугольных импульсов 2 (Г5-4Б) запускает одновременно генератор ударного возбуждения 3, смонтированный по обычной



Фиг. 1

трехточечной схеме, и генератор 8, который обеспечивает получение сигнала сравнения с определенной временной задержкой. Сформированный радиоимпульс с несущей частотой 5 Мгц возбуждает кристалл ВТ-среза; этот кристалл приклеивается к кварцевому стержню эпоксидной смолой. С помощью переключателя 4 импульс может быть подан либо на измерительную линию  $a$ , либо на эталонную линию  $b$ . Зондирующий сигнал вместе с серией отраженных импульсов поступает в смеситель 5, затем через приемник 6 на вход осциллографа 7 (С1-13). Сигнал сравнения возбуждается видеоимпульсом генератора 8 (Г5-15) в жидкостной линии задержки 9. В качестве жидкостной линии задержки используется камера прибора УЗИС-6; время задержки может быть определено с точностью 0,002 мксек. Сигнал после линии задержки поступает в широкополосный усилитель 10 (VIII-10), детектируется и далее запускает генератор импульсов 11 (Г5-19); точность отсчета временной задержки по его лимбу 0,002 мксек. Импульс этого генератора запускает генератор импульсов 12 (Г5-15), который вместе с генератором 13 формирует радиоимпульс сравнения. Ослабление сравнительного импульса контролируется аттенуатором 14 (типа Д4-3). Работа всей схемы синхронизирована генератором 1 (ГИ-2А), который запирает вход смесителя на время от 0 до 400 мксек, что предохраняет приемник от перегрузок зондирующим сигналом и первыми отраженными импульсами.

Измерительная линия  $a$  состоит из кварцевого стержня, на одном конце которого приклеен излучатель сдвиговых волн, а на другом конце приморожен исследуемый кристалл. Эталонная линия  $b$  устроена так же, как и измерительная линия; она находится все время в воздухе и термостатируется вместе с линией задержки 9 ульт-